

### 安全注意事項

凡購買大家源家電系列商品，有任何維修服務需求時，請務必洽原廠指定之服務人員，若自行更換非原廠零件而造成意外，原廠不負任何責任。

### 維修諮詢說明

大家源提供您方便的商品諮詢、故障維修服務。

您可以撥打上述服務據點電話進行相關問題詢問，也可以直接撥打本公司客服電話，進行維修申報。

服務時間為週一至週五08:30-12:30，13:30-17:30(國定例假日除外)

市話直撥免付費專線  
**0800-52-5266**

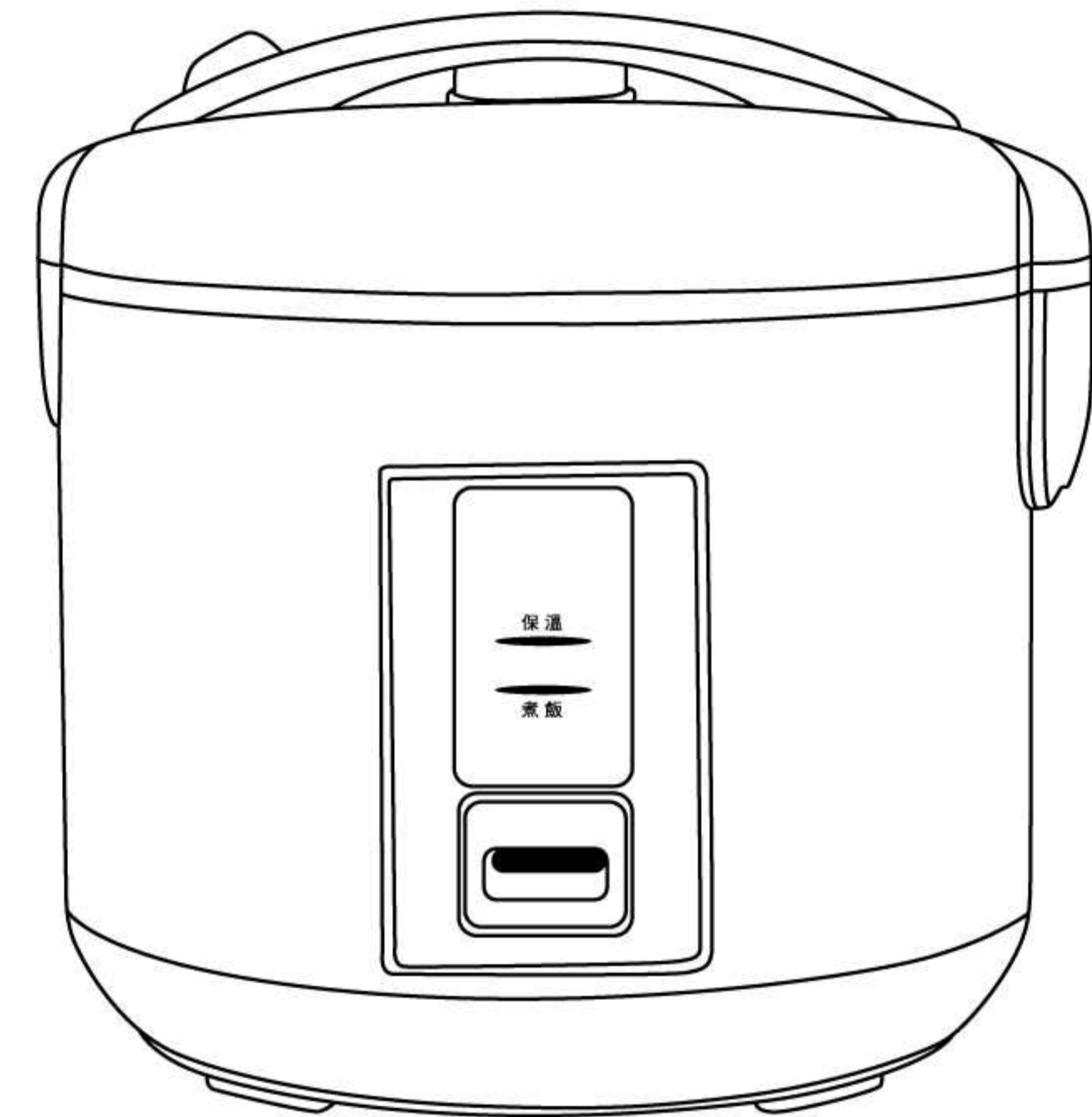
行動電話請撥打  
**08-777-2633**

將由專人為您解答商品問題，或為您安排取件維修流程

取件維修由快遞公司運送，為確保運送安全、保護您的商品，請以合適紙盒包裝妥當，再交付收件人員。



總公司：91344屏東縣萬丹鄉聖賢路796巷166號2-1  
大家源商標即是責任，大家源家電用心生活好精采



### 家庭用

- 感謝您選購大家源的產品。
- 產品限台灣區域使用，本公司產品設計為一般家庭使用，營業或公用場所高頻率使用，不在本公司之正常保固範圍內。
- 使用產品前，務必詳讀本說明書，以避免不當使用造成的故障或危險。請妥善保存說明書以便日後參考。
- 建議每二年定期送原廠檢修，以維護機器使用安全。
- 本手冊業經仔細檢查及檢對，但仍不排除文字拼寫及技術錯誤之可能，此種錯誤或疏漏將於新版予以修正。手冊之全部內容，本公司享有隨時修改之權利，且不另行通知。



## 常見故障分析

以下問題並非故障，請參閱下表檢查：

異常情況 檢查項目	米飯 過硬	米飯 未煮熟	米飯 過軟	米湯 溢出	鍋巴 太焦黑	保溫時 發出 怪味	保溫時 變色	保溫時 乾燥
米量、水量不正確	◎	◎	◎	◎	◎			
米未淘洗乾淨				◎	◎	◎		
內鍋底凹凸不平		◎			◎			
上蓋未蓋好	◎	◎	◎		◎	◎	◎	
內鍋外側、電熱盤 上有粘有異物	◎			◎		◎	◎	
煮飯完畢後， 沒有攪鬆米飯	◎		◎					
保溫12小時以上， 或保溫飯量過少						◎	◎	◎
保溫時， 飯勺留在鍋中						◎		
冷飯保溫						◎		
沒有蓋緊鍋蓋， 內鍋沒有洗乾淨					◎	◎		
煮飯中拔掉插頭						◎		

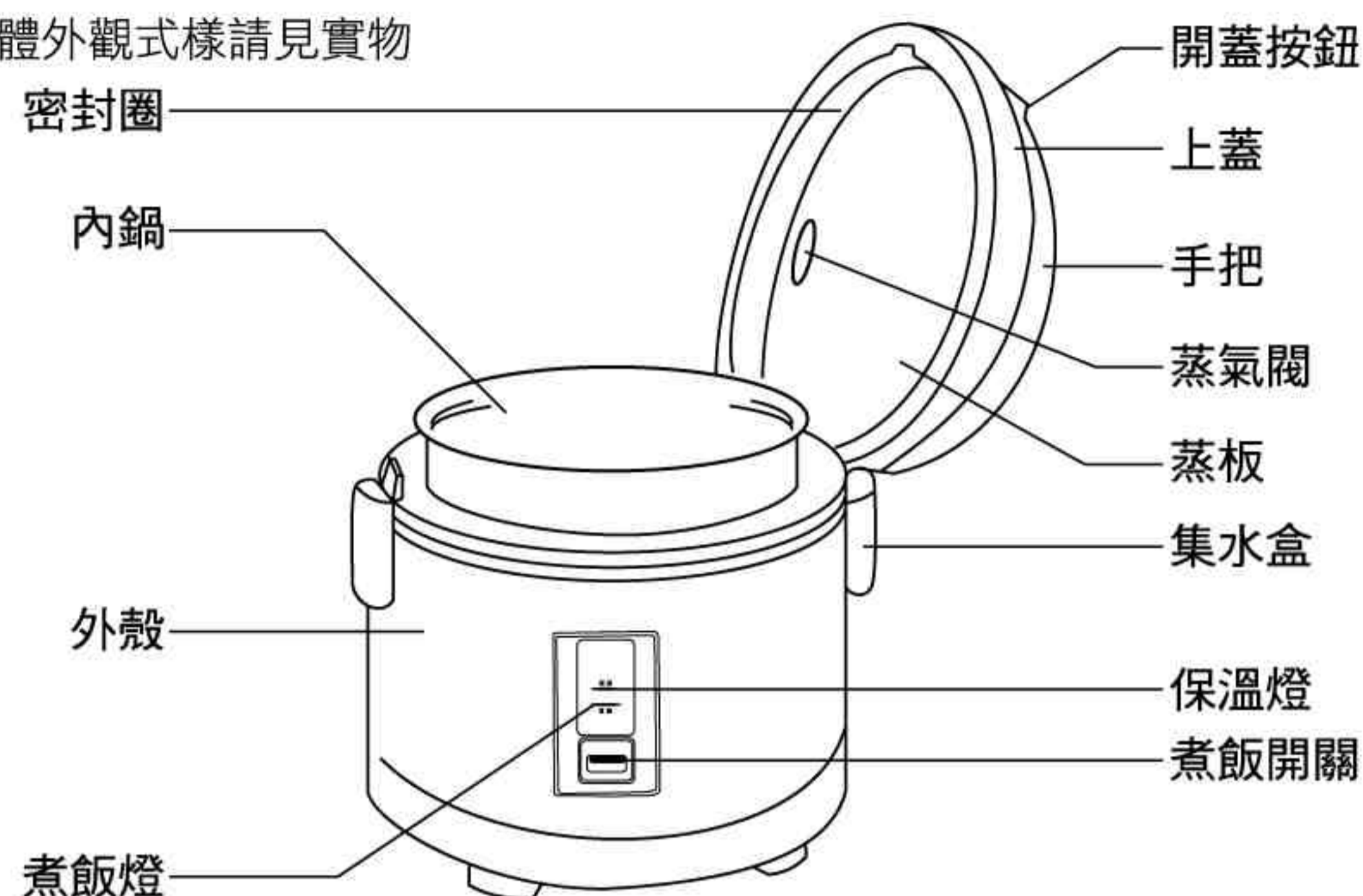
備註：1. 檢查前務必先將電源插頭自插座上拔除。

2. 切勿自行更換非原廠零件，以免造成產品性能及使用壽命。

3. 若問題仍無法排除，或發現電源線、插頭有破損、斷裂的情況，切勿再繼續使用，應立即與本公司或指定服務據點聯絡，嚴禁非專業人員對本機自行拆裝。

## 各部件名稱

※具體外觀式樣請見實物



## 產品規格

商品型號	TCY-3410		
額定電壓	110V	額定頻率	60Hz
總額定消耗電功率	700W	容 量	1.8公升

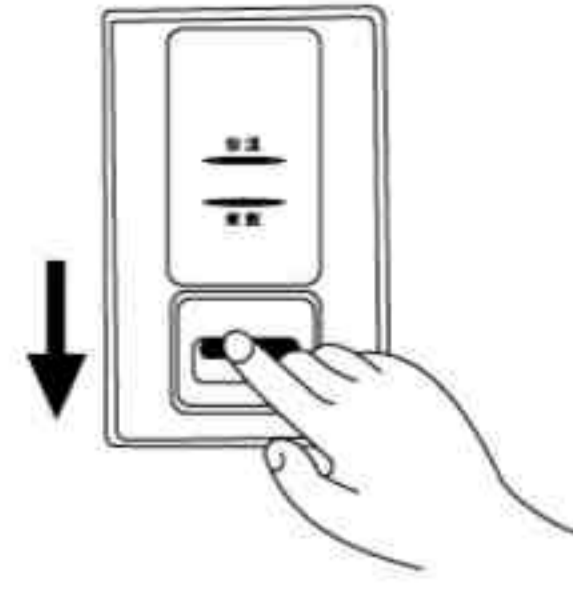
台灣RoHS限用物質含有情況標示資訊請參考網址：<http://www.tcyllife.com.tw/>  
請選擇「訊息快報」→「RoHS認證」

## 使用方法

1. 用量杯取適量的米，並以其他容器將米洗淨，再倒入內鍋。請勿用內鍋直接洗米，以免刮傷內鍋。
2. 往內鍋內加入適量的水(建議水量比米量多半杯即可，例如三杯米，加三杯半的水)，可根據個人口味來調節水量。
3. 把內鍋外面的水擦乾後放入鍋體內，使米均勻平鋪在內鍋底部，然後輕輕轉動內鍋確保底部與電熱盤充分接觸。
4. 裝上蓋板，先將上蓋慢慢放下，然後壓下上蓋至聽到「卡嗒」的響聲，表示上蓋已蓋好。如果鍋蓋沒有蓋好，煮飯的效果會受到影響。



5. 接通電源，壓下煮飯開關，煮飯指示燈亮，電子鍋進入煮飯狀態。
6. 當飯煮熟後，開關自動跳起，此時保溫指示燈亮，煮飯指示燈滅，電子鍋自動進入保溫狀態。
7. 電子鍋進入保溫狀態後再燜10分鐘，即可食用。



## 保溫注意事項

- 保溫時不要將飯勺或其它任何雜物留在鍋內。
- 保溫時，需將鍋蓋蓋緊，以免米飯變乾。
- 勿將冷飯、剩飯或其它食物與剛煮好的飯混在一起保溫。
- 長時間保溫會使米飯變色、變味，因此保溫時間不要超過六小時，請儘早食用完畢。

## 蒸盤使用方法

1. 在內鍋中加入適量的水（不可以高過蒸盤底部），將蒸盤放入內鍋。
2. 將食物置於耐熱餐具中，放在蒸盤上，蓋好上蓋，按下煮飯開關即可蒸煮。
3. 視食物的煮熟難易程度，適當調節水位的高度。
4. 蒸盤請單獨使用，勿於煮飯時同時蒸食物，以免米飯無法熟透。

## 注意事項

- 請於使用前仔細閱讀此說明書，以確保正確使用本產品。閱讀後請連同保固卡一起妥善保管，以便日後參考。
- 煮飯時，蒸汽口非常灼熱，請勿用手觸摸，且勿用布蓋住蒸汽口，以免發生故障。
- 內鍋請勿放在其它爐具上加熱，且請勿用其它容器代替內鍋。
- 若內鍋表面有變形或因損壞所引起之腐蝕現象時，請更換本公司原廠內鍋。
- 請勿在不平穩的桌面上、瓦斯爐或其它高溫器物旁使用，以免鍋體變形而引起故障。
- 請勿使用堅硬的飯勺，請盡量使用木質或塑料飯勺。
- 請將此產品置於兒童無法觸及的地方，避免發生燙傷、觸電之危險。
- 使用前，請檢查電源插頭和電源線是否有損壞的現象，以防觸電或著火的危險。
- 請勿將產品放在易燃物品旁及潮濕的環境中使用。
- 不使用時，請拔下電源線插頭。
- 孩童應受監護，以確保孩童不嬉玩電器。
- 本電器不預期供生理、感知、心智能力、經驗或知識不足之使用者（包含孩童）使用，除非在對其負有安全責任的人員之監護或指導下安全使用。

## 保養方法

- 清洗前，請先將電源線插頭拔下。
- 在使用完後，將內鍋取出，用家用清潔劑清洗，然後用清水沖洗再用乾軟布擦乾。
- 清潔鍋體時，請用抹布沾少許清水進行擦拭，請勿以沖洗的方式清洗鍋體，更不可將整個電子鍋浸入水中，以免導致故障或觸電，及不可預期的意外。
- 清洗內鍋時，切勿用金屬刷或其他粗硬用具擦洗，以免造成內鍋不沾塗層的刮傷，引起沾鍋。
- 每次使用前後請用吸水紙巾擦拭殘留水分，並倒掉集水盒裡的水，以確保烹煮效果。
- 米飯或污垢沾黏在溫度傳感器和電熱盤上，可能會影響煮飯的效果，請用細砂紙輕輕打磨，並用擰乾的抹布擦拭。
- 長時間不使用時，請擦拭機體，包裝好後置於乾燥處保存。

## 緊急處理方法

電源線、插頭及其他部件有損壞時，為避免危險，請停止使用，必須由本公司或指定服務據點的專業維修人員進行維修，請勿私自更換電源線或拆卸，若是自行更換、拆卸內部元件導致危險情況的發生，恕本公司不負損害賠償之責。