

安全注意事項

凡購買大家源家電系列商品，有任何需要維修服務時，請務必洽原廠指定之服務人員，若自行更換非原廠零件而造成意外，原廠不負任何責任。

全省服務據點

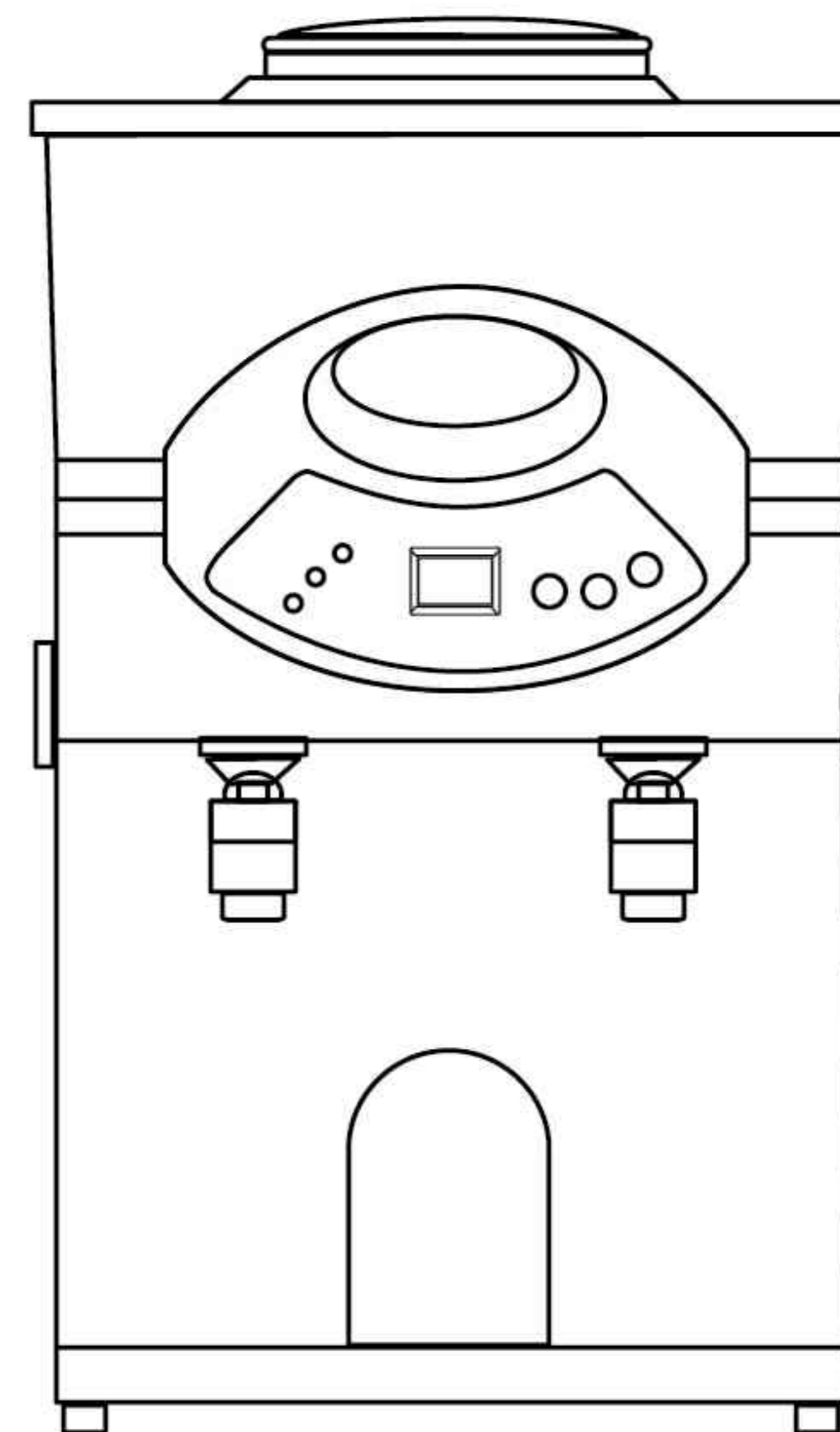
服務據點	電話	地址
總公司	08-777-2633	91346 屏東縣萬丹鄉萬順路二段466號
台北分公司	02-2909-0671	24341 新北市泰山區同義街201-8號
台中分公司	04-2567-9858	42856 台中市大雅區學府路76巷19號

百貨專櫃	電話	地址
高雄夢時代B2	07-970-0393	80661 高雄市前鎮區中華五路789號B2櫃號C24

特約服務據點	地址
台北市	11262 台北市北投區承德路7段401巷577號
桃園市	33051 桃園市鹽務路104號
桃園縣	32084 桃園縣中壢市普義路204巷24號1樓
新竹市	30050 新竹市光華東1街76號
台中市	41474 台中市烏日區信義街279巷11號
南投市	54056 南投市彰南路1段618號
南投縣	54244 南投縣草屯鎮中正路557-36號
南投縣	55141 南投縣名間鄉彰南路106號
彰化市	50054 彰化市自強南路486號
彰化縣	50444 彰化縣秀水鄉鶴鳴村明山街26號
雲林縣	64067 雲林縣斗六市久安西路60號
嘉義縣	60842 嘉義縣水上鄉江竹腳3-7號
嘉義縣	62241 嘉義縣大林鎮忠孝路501號
嘉義縣	60491 嘉義縣竹崎鄉灣橋村329號
台南市	70952 台南市安南區同安路80巷45弄6號
高雄市	81369 高雄市左營區文自路489號
高雄市	83064 高雄市鳳山區光遠路84號
花蓮市	97056 花蓮市國盛五街86號



蒸汽給水
為您煮沸每一滴水



- 感謝您選購本公司的產品。
- 本產品限台灣區域使用，本公司產品設計為一般家庭使用範圍，營業或公用場所高頻率使用，不在本公司之正常保固範圍內。
- 使用本產品前，務必詳讀本說明書，以避免不當使用造成的故障或危險。請妥善保存說明書以便日後參考。
- 本商品建議使用年限為五年。
- 本手冊業經仔細檢查及檢對，但仍不排除文字拼寫及技術錯誤之可能，此種錯誤或疏漏將於新版予以修正。本手冊之全部內容，本公司享有隨時修改之權利，且不另行通知。



總公司：913-46 屏東縣萬丹鄉萬順路二段466號

客服專線：0800-52-5266 更多商品資訊 [大家源](#) 搜尋

大家源商標即是責任，大家源家電用心生活好精采



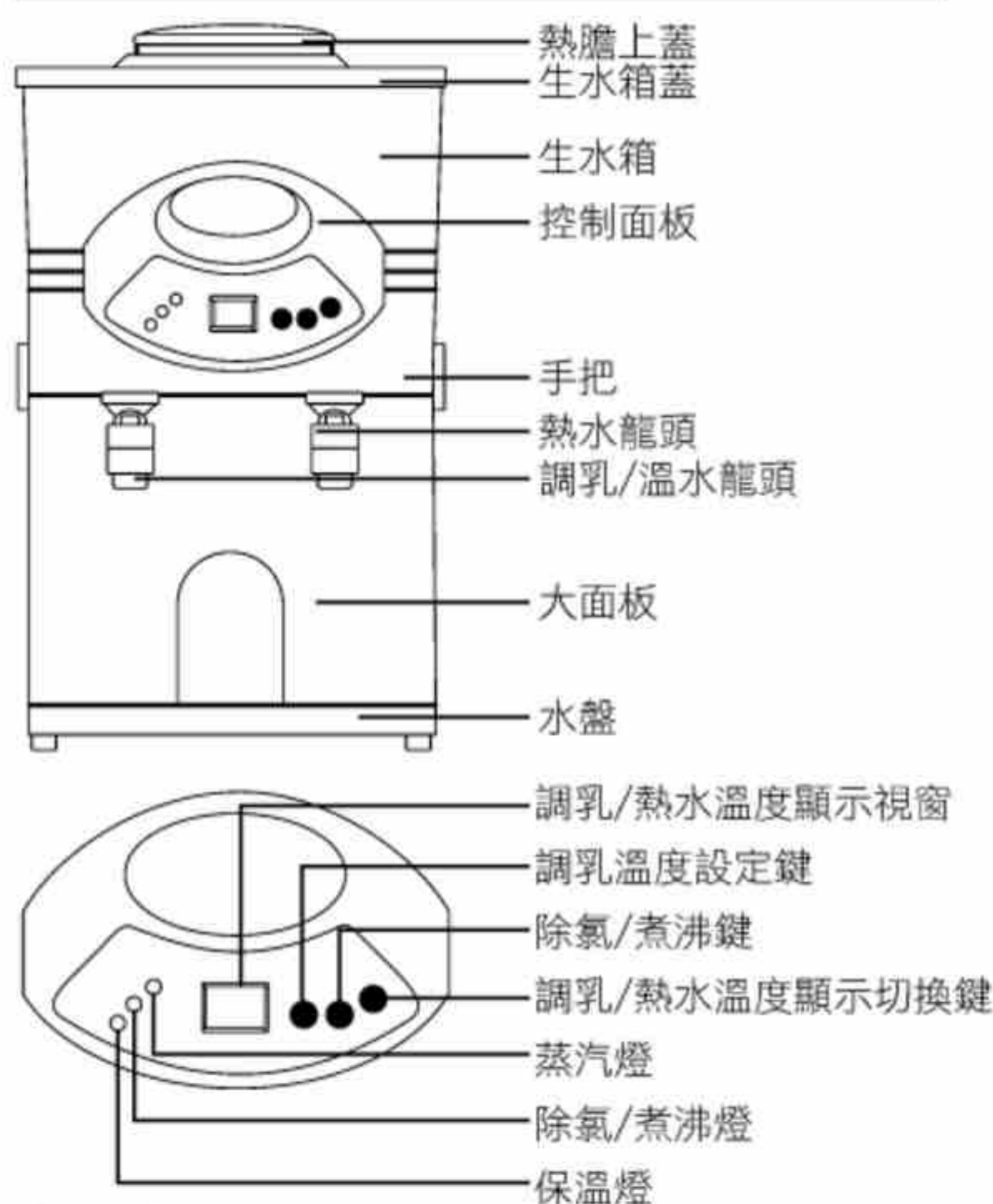
家庭用

TCY-5266
蒸汽式調乳開飲機
使用說明書

使用注意事項

1. 首次使用時，第一次的水請先放掉不用，等補充新水再使用。
2. 自動加熱中，溫水不出水，避免喝到生水。水不要加太滿。
3. 隨時注意水量是否足夠，避免乾燒。
4. 電源插座請單獨使用以免過載發熱起火，請勿使用延長線。
5. 勿使水滲入電器部份導致故障或觸電。
6. 請放置平穩之處，並保持一定的散熱距離(最少15公分)，勿傾斜放置，勿在熱膽上覆蓋抹布，及勿讓幼兒把玩，以免意外燙傷或傷害。
7. 使用中請勿打開熱水上蓋，以免被蒸汽和熱水燙傷，如欲開啟，請先以乾布取下熱水蓋，避免燙手。
8. 膽內請勿放入咖啡、牛奶、茶葉、酒等物品，以免阻塞管道或腐蝕容器。
9. 開飲機請勿擺放於陽光能直接照射的地方，以免外殼變色、變質。
10. 請隨時檢查是否漏水，每年定期找廠商健診、保養或維修一次。
11. 電源線之更換必須由製造商或其服務處人員(如維修人員、技術人員)才能執行，平時請保持電源線外部乾淨避免油垢。
12. 為顧及安全，請在無人使用或無人在場時，務必拔掉電源插頭。
13. 每半年清洗一次，請勿用水沖洗機體，或將機體浸泡在水中，以免發生漏電危險，清洗後或受潮時，不可立即插電。
14. 若使用中發生異味或是任何異常狀況時，請立即拔下插頭停止使用，請與本公司聯繫，並立即送回本公司或認可之服務據點檢查。需要維修服務時，請務必送回原廠指定的服務站，若是自行更換、拆卸內部元件將導致危險情況的發生，恕本公司不負損害賠償之責。

各部名稱和產品規格



產品規格

額定電壓	額定頻率	額定消耗功率	熱水消耗功率	保溫消耗功率	汽化消耗功率	調乳消耗功率	總容量：10公升				處理水溫	再沸騰溫度	淨重
							生水箱	熱水膽	溫水膽	調乳膽			
110V	60Hz	950W	350W	50W	500W	50W	6公升	2公升	1公升	1公升	95°C以上	100°C	6.1公斤



警告

- * 加水時，請小心注入，避免水滲入內部浸濕機板造成觸電或故障。
- * 加水請勿高於滿水標線，以避免造成漏水現象。
- * 出遠門或長時間不使用開飲機，請將電源插頭拔掉。
- * 使用10A以上之插座，勿與其他電器共用或使用延長線。



調乳/熱水溫度顯示使用方法

壓一下調乳膽/熱膽溫度顯示鍵，若目前是顯示熱膽溫度，它將會變成調乳溫度，若再壓一下它將會變成熱水溫度，依此類推(調乳溫度在40°C~60°C之間，熱水溫度在100°C以內)



飲水觀念對健康非常重要，大家源家電提醒您：

1. 日常飲用水來源不建議喝純水或RO逆滲透水，以免缺乏礦物質吸收，影響身體健康。因此，建議使用濾水器水源，煮沸飲用即可。
2. 每日飲水量：每日約8~10杯水，每杯200~400CC的份量最恰當，腎臟病人、心臟病人、肝硬化病人，則不可喝太多水。
3. 嬰兒用沖泡牛奶，建議使用攝氏45~50°C的溫水。
4. 飲水時最佳時刻：早晨起床、運動後、發燒時、吹冷氣時。

初次使用方法

新品初次使用時，有些許異味為自然現象，若要消除此味道：

1. 在熱膽中注入2/3之清水後再倒入開飲機清潔劑，待加熱跳保溫後，先按壓溫水龍頭出水約1000CC後浸泡約2~3小時。(※開飲機清潔劑請擇一：1. 食用級檸檬酸100公克；2. 食用醋500CC)
2. 內部浸泡約2~3小時後，水由水龍頭與溫膽下方排水孔排出，再用清水清洗2~3次，即可消除異味。
3. 晾乾方法：洗淨後放置通風處晾乾約3小時左右，即可重新使用飲水機。
4. 拆箱後將本機放置於所需地方，必須距離牆壁15cm以上，以利通風。

※拆箱後，開飲機容器內可能有少許水份，此乃出廠前測試造成，屬於正常現象。

使用方法

1. 打開生水箱蓋，將生水注入生水箱中至滿水位(不許超出滿水位線，生水請勿注入橢圓形上水位控制盒中，以免影響水位控制喝到生水)。
2. 插上電源；此時蒸汽燈亮，蒸汽系統開始供應蒸氣水到熱膽中，直到滿水位，此段時間大約一個小時。
3. 當熱膽在加熱時，除氯/煮沸燈會亮，不再加熱時保溫燈亮，除氯/煮沸燈熄滅。
4. 生水箱水位低於低水位時，蒸汽系統不會補充蒸氣水到熱膽中，此時應補充生水到生水箱中。
5. 保溫狀態中，當你要泡茶或提高熱水溫度時，請按除氯/煮沸鍵，除氯/煮沸燈亮起約三分鐘後將自動消除，若中途要消除，只要再按一次除氯/煮沸鍵便可。
6. 沖泡牛奶時，請壓”調乳專用”水龍頭。(沖泡量大或使用頻繁時水溫會較高，請注意調乳溫度顯示窗，溫度在40°C~60°C最適合泡牛奶)
7. 首次使用時，熱水尚未補充至調乳膽裡，調乳溫度視窗會慢慢升至100°C，等熱水進入調乳膽裡，溫度視窗會慢慢降至你所設定的溫度。

調乳溫度設定

按一下調乳溫度設定鍵，溫度顯示視窗中的數字會閃爍數下，該數字代表你目前設定的溫度，在跳至目前調乳膽實際溫度上，等溫度達到你所設定的溫度，便會維持在該溫度的範圍值內，舉例：若你選擇60°C，而目前視窗上的溫度尚未達到該溫度，它會自動加熱至60°C，再自動保持該溫度上下限，若你選擇40°C，而目前視窗上的溫度已超過該溫度，它會讓溫度慢慢下降至該溫度，再自動保持該溫度上下限。目前調乳溫度可設定40°C/45°C/50°C/55°C/60°C等五段。

蒸汽式開飲機清理方式(每三個月清洗一次)

將熱膽內的水排掉，在生水箱中加五分滿的生水，將清洗劑倒入生水箱中，通電加熱至完成並浸泡8小時，在將開飲機裡所有水排掉，再加入新水，重新煮沸一次再排掉，直到無味為止。

清理方法

1. 機體表面請使用濕潤的布擦拭。
2. 內容器請注入水後，用柔軟的海綿清洗。
3. 汽笛座用水清洗，要清洗時，請先把電源插頭拔掉，等冷卻後才可以伸入容器內，請不要用去污粉、化學溶劑、抹布等物來清洗。
4. 請不要置於烘乾機內，以免發生變形。
5. 容器內面變色(乳白色、黑色、紅色)等情形是由於水中含有雜質附着而成，並不是容器腐蝕，請依照下列方法處置。

- (1) 拿1~2個檸檬切片，用布包裹放置於容器內。
- (2) 容器內裝滿水。
- (3) 煮水至沸騰後再保溫一小時。
- (4) 然後使用尼龍刷子把污垢清除。
- (5) 要除去檸檬的味道，只要再煮一次，將水倒掉即可。

※長時間不使用：將容器內的污垢清除掉，用水清洗後以乾布擦拭，晾乾後收藏起來。