

免付費客服專線
0800-52-5266

請以市話撥打，上班時間為週一至週五
08:30-12:00，13:00-17:30(國定例假日除外)

安全注意事項

凡購買大家源家電系列商品，有任何需要維修服務時，請務必洽原廠指定之服務人員，若自行更換非原廠零件而造成意外，原廠不負任何責任。

全台服務據點

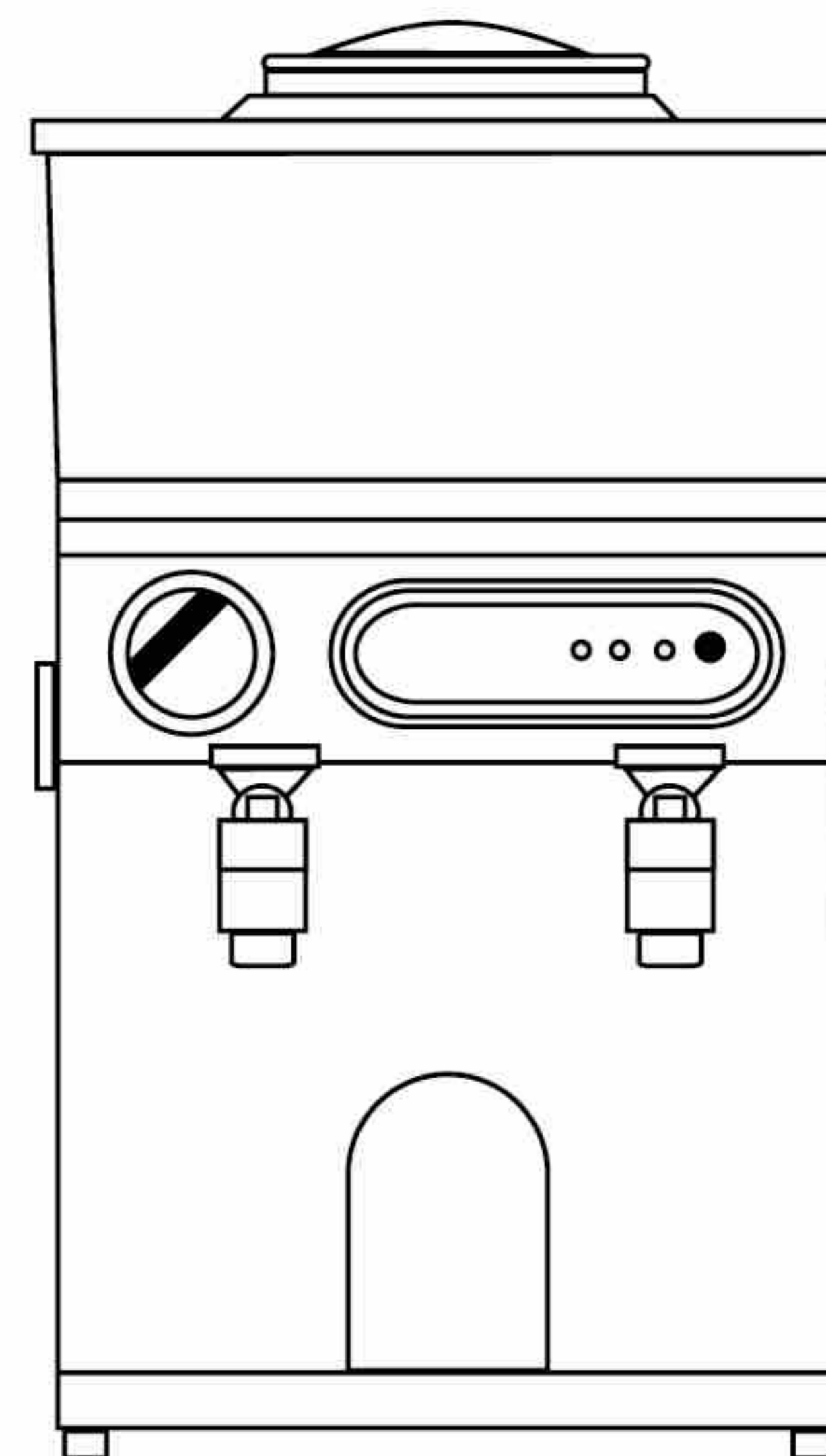
服務據點	電話	地址
總公司	08-777-2633	91346 屏東縣萬丹鄉萬順路二段466號
台北分公司	02-2909-0671	24341 新北市泰山區同義街201-8號
台中分公司	04-2567-9858	42856 台中市大雅區學府路76巷19號
高雄辦公室	07-553-9927	80461 高雄市鼓山區裕興路31號

特約服務據點	地址
台北市	11262 台北市北投區承德路7段401巷577號
新北市	23741 新北市三峽區隆恩街191-5號
桃園縣	32084 桃園縣中壢市普義路204巷24號1樓
桃園縣	33561 桃園縣大溪鎮齊明街56號
新竹市	30050 新竹市光華東1街76號
台中市	40649 台中市北屯區柳楊東街88-1號
台中市	41474 台中市烏日區信義街279巷11號
南投市	54056 南投市彰南路1段618號
南投縣	54244 南投縣草屯鎮中正路557-36號
南投縣	55141 南投縣名間鄉彰南路106號
彰化縣	50444 彰化縣秀水鄉鶴鳴村明山街22號
雲林縣	64067 雲林縣斗六市久安西路60號
嘉義縣	60842 嘉義縣水上鄉江竹腳3-7號
嘉義縣	62241 嘉義縣大林鎮忠孝路501號
嘉義縣	60491 嘉義縣竹崎鄉灣橋村21鄰329號
台南市	70952 台南市安南區同安路80巷45弄6號
高雄市	80781 高雄市三民區建興路365巷18號
高雄市	83064 高雄市鳳山區光遠路84號
花蓮市	97056 花蓮市國盛五街86號



TCY-5256 蒸汽式溫熱開飲機 10公升

使用說明書



家庭用

- 感謝您選購本公司的產品。
- 本產品限台灣區域使用，本公司產品設計為一般家庭使用範圍，營業或公用場所高頻率使用，不在本公司之正常保固範圍內。
- 使用本產品前，務必詳讀本說明書，以避免不當使用造成的故障或危險。請妥善保存說明書以便日後參考。
- 建議每二年定期送原廠檢修，以維護機器使用安全。
- 本商品建議使用年限為五年。
- 本手冊業經仔細檢查及檢對，但仍不排除文字拼寫及技術錯誤之可能，此種錯誤或疏漏將於新版予以修正。本手冊之全部內容，本公司享有隨時修改之權利，且不另行通知。



總公司：913-46 屏東縣萬丹鄉萬順路二段466號

客服專線：0800-52-5266 網站：www.tcyilife.com.tw

大家源商標即是責任，大家源家電用心生活好精采



安全注意事項

1. 電源插座請單獨使用10A以上之插座，勿與其他電器共用或使用延長線，以免過載發熱起火。
2. 首次使用時，第一次的水請先放掉不用，等補充新水再使用。
3. 加水請勿超過滿水位線，避免漏水或太滿而滲入內部浸濕機板造成漏電或故障。
4. 隨時注意水量是否足夠，避免乾燒。
5. 請放置平穩之處，並保持一定的散熱距離(最少15公分)，勿傾斜放置，勿在熱膽上覆蓋抹布，及勿讓幼兒把玩，以免發生燙傷或傷害。
6. 使用中請勿打開熱水上蓋，以免被蒸汽和熱水燙傷，如欲開啟，請先以乾布取下熱水蓋，避免燙手。
7. 膽內請勿放咖啡、牛奶、茶葉、酒等物品，以免阻塞管道或腐蝕容器。
8. 開飲機請勿擺放於陽光能直接照射的地方，以免外殼變色、變質。
9. 請隨時檢查是否漏水，每年定期找廠商健檢、保養或維修一次。
10. 請避免插頭吸附小釘子或附著灰塵，若電源線插頭前端及插座安裝面有灰塵附著時，應仔細擦拭，避免發生觸電、短路、起火。
11. 出遠門或長時間不使用開飲機，請將電源插頭拔掉。
12. 每半年清洗一次，請勿用水沖洗機體或將機體浸泡在水中，以免發生漏電危險，清洗後或受潮時，請勿立即插電。
13. 電源線、插頭及其他部件有損壞時，為避免危險，請停止使用，必須由本公司或指定服務據點的專業維修人員進行維修，請勿私自更換電源線或拆卸零件，若是自行更換、拆卸內部元件將導致危險情況的發生，恕本公司不負損害賠償之責。

初次使用注意事項

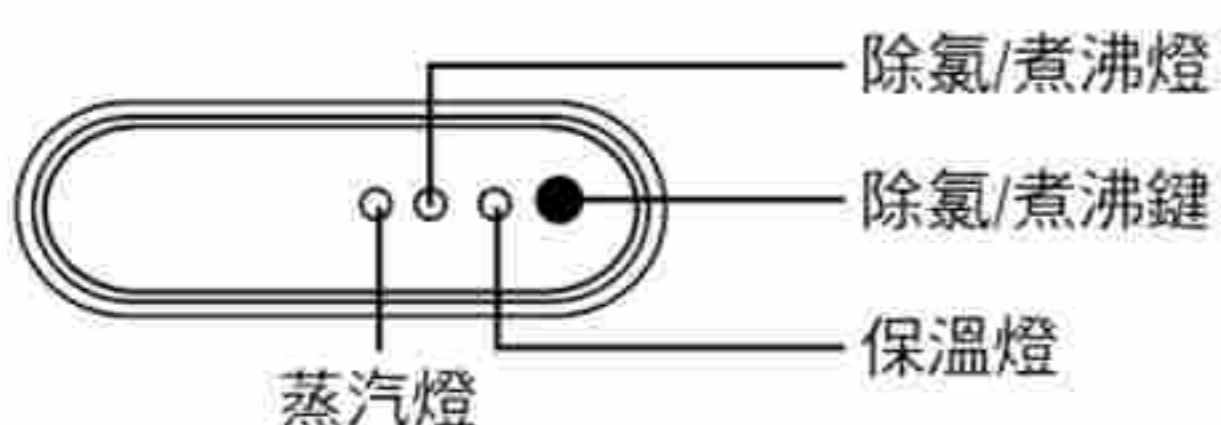
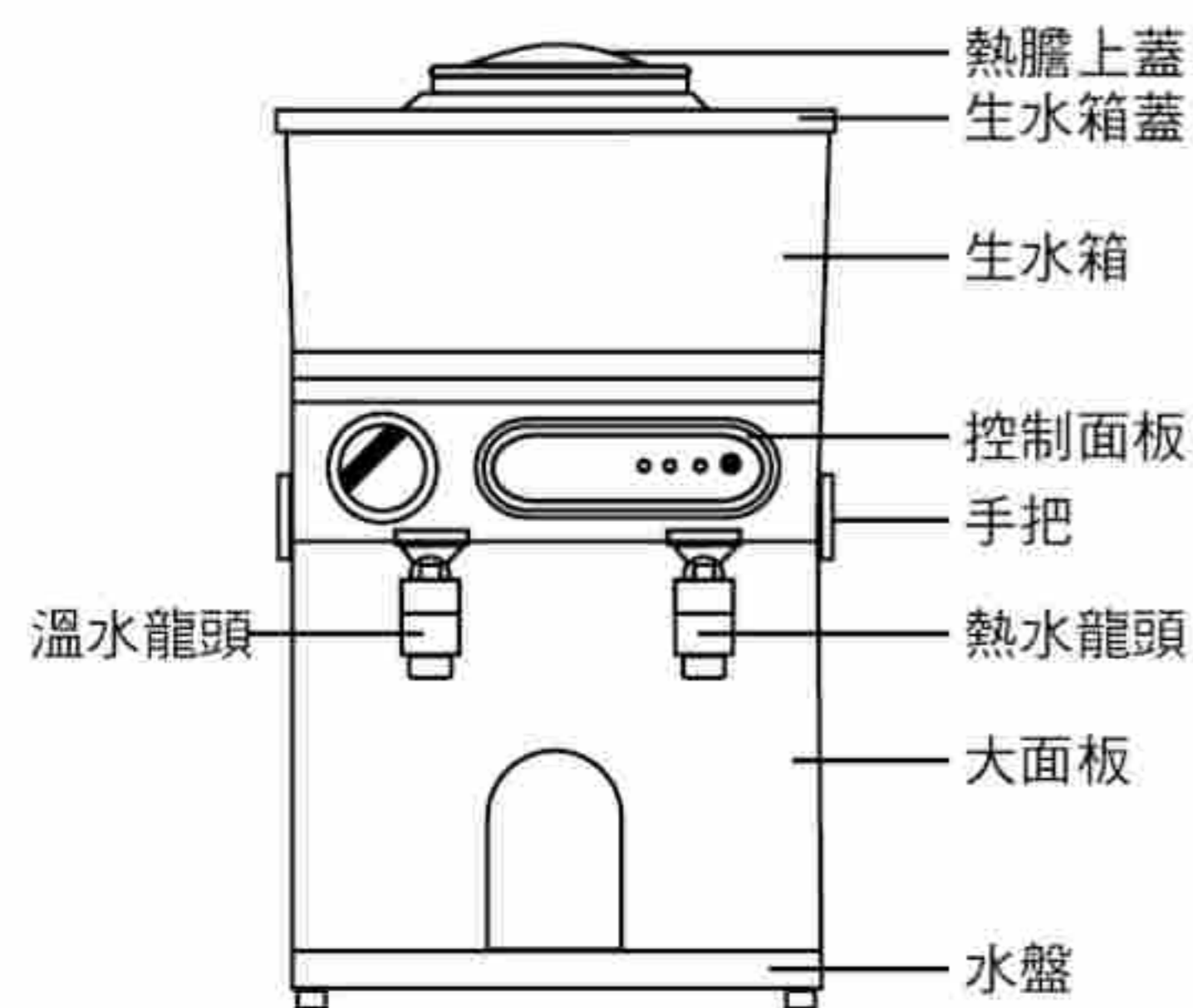
- ※ 第一次使用時，生水箱請加滿水後插上電源插頭。
- ※ 生水箱水位降低後，請務必再加一次生水。
- ※ 如果水加不夠，會因壓力太小，造成溫水或熱水龍頭無法出水。

溫馨提示

- ◎ 本開飲機的溫水膽與熱水膽是分開的，透過蒸氣生成溫水，可避免喝到生水！**加熱過程中，不可飲用熱水。**
- ◎ 溫水膽採自然冷卻，熱水沸騰後，如短時間大量飲用，則溫水膽內飲用水來不及冷卻，水溫會比較高；如果長時間未飲用，水溫將降至常溫。

各部件名稱與產品規格

額定電壓	額定頻率	額定消耗功率	熱水消耗功率	保溫消耗功率	汽化消耗功率	總容量：10公升			處理水溫	再沸騰溫度	淨重
						生水箱	熱水膽	溫水膽			
110V	60Hz	900W	350W	50W	500W	6公升	2公升	2公升	95°C以上	100°C	5.8公斤



生活小常識

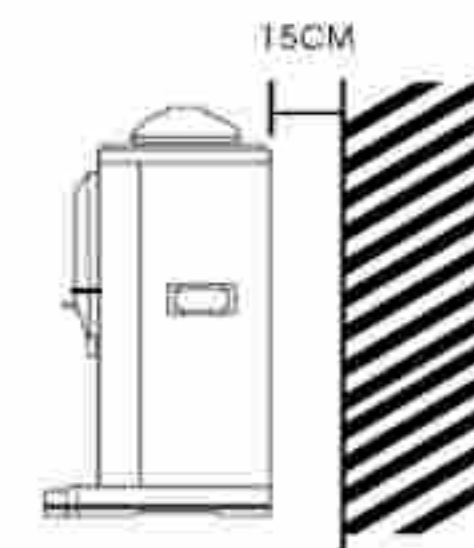
飲水觀念對健康非常重要，大家源家電提醒您：

1. 日常飲用水來源不建議喝純水或RO逆滲透水，以免缺乏礦物質吸收，影響身體健康。因此，建議使用濾水器水源，煮沸飲用即可。
2. 每日飲水量：每日約8-10杯水，每200-400CC的份量最恰當，腎臟病人、心臟病人、肝硬化病人，則不可喝太多水。
3. 嬰兒用沖泡牛奶，建議使用攝氏45-50°C的溫水。
4. 飲水時最佳時刻：早晨起床、運動後、發燒時、吹冷氣時。

初次使用注意事項

新品初次使用時，可能會有許異味為正常現象，若要消除此味道：

1. 在熱膽中注入2/3之清水後再倒入開飲機清潔劑，待加熱跳保溫後，先按壓溫水龍頭出水約10秒，讓管線內充滿清潔液體，靜待約2~3小時，讓清潔液體發揮除味效用。
* 開飲機清潔劑請擇一：1.食用級檸檬酸100公克；2.食用醋500CC
2. 內部浸泡約2-3小時後，將水由水龍頭與溫膽下方排水孔完全排出，再用清水清洗2-3次，即可消除異味。
3. 拆箱後將本機放置於所需地方，必須距離牆壁15cm(如圖一)以上，以利通風。



▲圖一

※拆箱後，開飲機容器內可能有少許水份，此乃出廠前測試造成，屬於正常現象。

使用方法

1. 打開生水水箱蓋，將生水注入生水水箱中至滿水位(請勿超出滿水位線，生水請勿注入橢圓形上水位控制盒中，以免影響水位控制，避免喝到生水)。
2. 插上電源；此時蒸汽燈亮，蒸汽系統開始供應蒸汽水到熱膽中，直到滿水位，此段時間大約一個小時。
3. 第一次煮水時，因溫水是由熱膽沸騰的水蒸氣凝結而成，故煮水過程中溫水未達固定水量前溫水龍頭無法出水。第一次煮水完成後，開飲機依據溫水膽水量狀況自動補水，當溫水未用盡時，加熱補水過程中依然可以供水。若溫水用盡，開飲機將於補水完成後才能再供應溫水。
4. 當熱膽在加熱時，“除氯/煮沸”燈會亮，不再加熱時保溫燈亮，“除氯/煮沸”燈熄滅。
5. 生水水箱水位低於低水位時，蒸汽系統不會補充蒸汽水到熱膽中，此時應補充生水到生水水箱中。
6. 保溫狀態中，當你要泡茶或提高熱水溫度時，請按“除氯/煮沸”鍵，“除氯/煮沸”燈亮起約三分鐘後將自動消除，若中途要消除，只要再按一次“除氯/煮沸”鍵便可。

蒸汽式開飲機清理方式

(每三個月清洗一次)

將熱膽內的水排掉，在生水水箱中加五分滿的生水，將清洗劑倒入生水水箱中，通電加熱至完成並浸泡8小時，在將開飲機裡所有水排掉，再加入新水，重新煮沸一次再排掉，直到無味為止。

清潔與保養

1. 清潔前，請先將電源插頭拔掉，待熱水冷卻後才能進行。
2. 請用濕潤軟布擦拭機體外部髒污，勿使用溶劑清洗，以免造成塑膠及金屬外殼損壞。
3. 請勿放入水中清洗，以免造成故障。
4. 內容器請注入水後，用柔軟的海綿清洗。
5. 熱膽上蓋用水清洗，清洗時請先把電源插頭拔掉，等冷卻後才可以清洗水容器內，請勿使用去污粉、化學溶劑等物來清洗。
6. 熱膽內面變色(乳白色、黑色、紅色)等情形，是因水中雜質附著而成，並不是熱膽腐蝕，請依照以下方法處置。
 - (1) 拿1-2個檸檬切片，用布包裹放置於熱膽內，避免果肉流入。
 - (2) 容器內裝滿水。
 - (3) 煮水至沸騰後保溫一小時。
 - (4) 然後使用尼龍刷子把污垢清除。
 - (5) 要除去檸檬的味道，只要再煮一次，將水倒掉即可。
7. 熱膽中若有茶垢或異味，可於水中加入食用級檸檬酸或食用醋來消除，方式可參考上述【步驟6】之加熱程序清洗。

※長時間不使用：將容器內的污垢清除掉，用水清洗後以乾布擦拭，晾乾後收藏起來。